



EU-BAUMUSTERPRÜFBESCHEINIGUNG

gemäß Anhang IV, Absatz A der Richtlinie 2014/33/EU

Bescheinigungs-Nr.:	EU-UCM 006
Zertifizierstelle der Notifizierten Stelle:	TÜV SÜD Industrie Service GmbH Westendstr. 199 80686 München – Deutschland Kennnummer 0036
Bescheinigungsinhaber:	Blain Hydraulics GmbH Pfaffenstr. 1 74078 Heilbronn - Deutschland
Hersteller des Prüfmusters: (Hersteller Serienfertigung – siehe Anlage)	Blain Hydraulics GmbH Pfaffenstr. 1 74078 Heilbronn - Deutschland
Produkt:	Bremselement Hydraulikventil, als Teil der Schutzeinrichtung gegen unbeabsichtigte Abwärtsbewegung des Fahrkorbes
Typ:	L 10 1½"
Richtlinie:	2014/33/EU
Prüfgrundlage:	EN 81-20:2014 EN 81-50:2014 EN 81-2:1998+A3:2009
Prüfbericht:	EU-UCM 006 vom 30.03.2016
Ergebnis:	Das Sicherheitsbauteil entspricht den wesentlichen Gesundheitsschutz- und Sicherheitsanforderungen der o.g. Richtlinie, sofern die Anforderungen des Anhangs zu diesem Zertifikat eingehalten sind.
Ausstellungsdatum:	30.03.2016
Gültigkeitsdatum:	ab 20.04.2016



Achim Janocha
Zertifizierstelle der Fördertechnik



1 Anwendungsbereich

Bremselement Hydraulikventil, als Teil der Schutzeinrichtung gegen unbeabsichtigte Abwärtsbewegung des Fahrkorbes, Typ L10 1½"

Max. Bremsweg nach Auslösung	800 mm
Max. zulässiger Abstand: Bündigposition - Auslösung	250 mm
Max. zul. Nenngeschwindigkeit	1,0 m/s
Max. zul. Auslösegeschwindigkeit	1,3 m/s
Zul. Nenndurchflussmenge	≤ 400 l/min
Nennndruck	10 - 59 bar
Betriebsviskosität	20 - 450 cSt

2 Bedingungen

- 2.1 Zur Identifizierung und Information über die prinzipielle Bau- und Wirkungsweise und Abgrenzung des geprüften und zugelassenen Baumusters ist der EU-Baumusterprüfbescheinigung und deren Anhang, die Zulassungszeichnung Nr. L10-1.5 KS b vom 11.10.2011 mit Prüfvermerk vom 30.03.2016 beizufügen.
- 2.2 Vorgenanntes Sicherheitsbauteil stellt nur einen Teil der Schutzeinrichtung gegen unbeabsichtigte Bewegungen des Fahrkorbes in Abwärtsrichtung dar. Erst in Kombination mit einem detektierenden und auslösenden Bauteil (auch zwei getrennte Bauteile sind möglich), welche einer eigenen EU-Baumusterprüfung nach dem in EN 81-2:1998+A3:2009 (D), Anhang F.8 / EN 81-50:2014, Abschnitt 5.8 beschriebenen Prüfverfahren unterzogen sein müssen, kann das entstandene System die Vorgaben an eine Schutzeinrichtung nach EN 81-2:1998+A3:2009 (D), Abschnitt 9.13 / EN 81-20:2014, Abschnitt 5.6.7 erfüllen.
- 2.3 Der Montagebetrieb hat zur Erfüllung des Gesamtkonzeptes für die Aufzugsanlage eine Prüfanleitung zu erstellen, der Aufzugsdokumentation beizufügen und eventuell notwendige Hilfsmittel oder Messgeräte bereit zu halten, die eine gefahrlose Prüfung ermöglichen (z. B. bei geschlossenen Schachttüren).
- 2.4 Unter der Voraussetzung, dass der Spannungsabfall an der Spule innerhalb des im Anwendungsbereich genannten Weges von 250 mm stattgefunden hat, kann davon ausgegangen werden, dass die Vorgaben an Bremswege und Beschleunigungen gemäß EN 81-2:1998+A3:2009 (D), Punkt 9.13.5 und 9.13.6 / EN 81-20:2014, Punkt 5.6.7.5 und 5.6.7.6 eingehalten werden.
- 2.5 Das Blain Drucksperrventil L10 1½" ist ein elektrisch entsperbares Rückschlagventil, welches nur in Verbindung mit einem Liftventil als redundantes Sicherheitsventil zur Verhinderung der ungewollten Abwärtsbewegung bei offener Schachttüre gemäß EN 81-2:1998+A3:2009 (D), Abschnitt 9.13 / EN 81-20:2014, Abschnitt 5.6.7 eingesetzt werden kann. Die Detektion dieses Notfalls, die Funktion der Bremse in Aufwärts-Richtung sowie die Auslösung beider Bremsen ist Aufgabe der Steuerung.
- 2.6 Für eine einwandfreie Funktion muss der Magnet des Blain L10 1½"-Ventils gemäß den Anforderungen der EN 81-2:1998+A3:2009 (D), Abschnitt 9.13.8 / EN 81-20:2014, Abschnitt 5.6.6.5 entstromt werden, falls sich der Fahrkorb bei offener Türe maximal 250 mm von der Bündigposition entfernt hat. Totzeiten der Elektronik sind zu berücksichtigen.
- 2.7 Dem Montagebetrieb ist die Übereinstimmung des Bauteils mit dem Baumustergeprüften sowie die zugesicherten Bremswege und Beschleunigungen in schriftlicher Form zu bestätigen.
- 2.8 Die EU-Baumusterprüfbescheinigung darf nur zusammen mit dem dazugehörigen Anhang und der Anlage (Liste der Hersteller Serienfertigung) verwendet werden. Diese Anlage wird nach den Angaben des Herstellers / Bevollmächtigten aktualisiert und mit neuem Stand herausgegeben.

Anhang zur EU-Baumusterprüfbescheinigung Nr. EU-UCM 006 vom 30.03.2016



Industrie Service

3 Hinweise

3.1 Diese EU-Baumusterprüfbescheinigung wurde auf Basis folgender harmonisierter Normen erstellt:

- In Anlehnung EN 81-2:1998 + A3:2009 (D), Abschnitt 9.13
- In Anlehnung EN 81-2:1998 + A3:2009 (D), Anhang F.8
- EN 81-20:2014 (D), Abschnitt 5.6.7
- EN 81-50:2014 (D), Abschnitt 5.8

Bei Änderungen bzw. Ergänzungen der oben genannten Normen bzw. bei Weiterentwicklung des Standes der Technik wird eine Überarbeitung der EU-Baumusterprüfbescheinigung notwendig.

3.2 Besteht die Gefahr der unbeabsichtigten Fahrkorbbewegung in Aufwärtsrichtung, sind entsprechende Maßnahmen durch den Montagebetrieb zu treffen.

**Anlage zur EU-Baumusterprüfbescheinigung
Nr. EU-UCM 006 vom 30.03.2016**

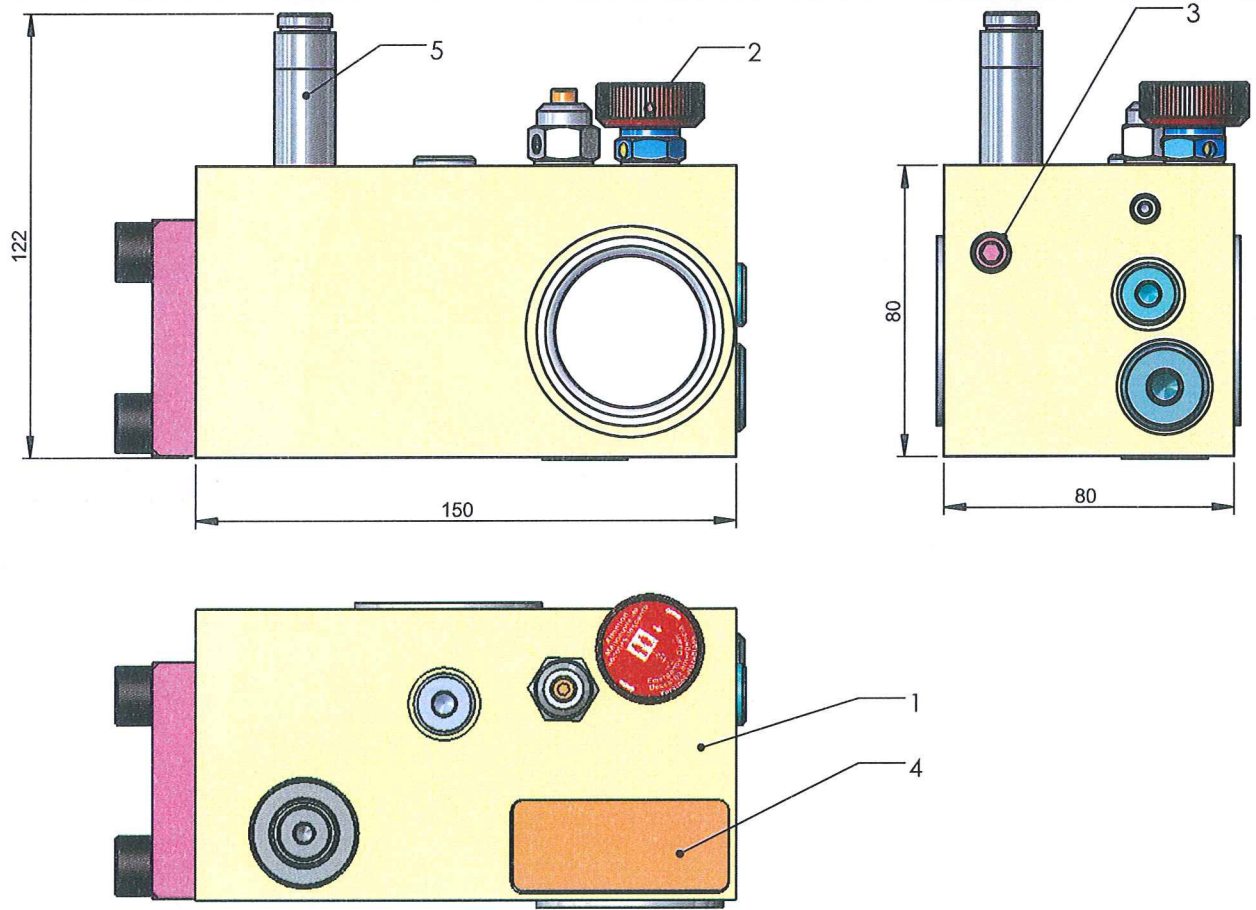


Industrie Service

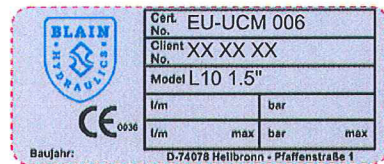
Hersteller Serienfertigung – Produktionsstandorte (Stand: 30.03.2016):

Firma	Blain Hydraulics GmbH
Adresse	Pfaffenstr. 1 74078 Heilbronn - Deutschland

- ENDE DOKUMENT -



Position	Benennung
1	Gehäuse L10 1½" mit KS
2	Notablaß M14x1,5
3	Kolbensicherung
4	Typenschild mit CE (EV-L10)
5	Magnetrohr AB



Muster Typenschild (Art.Nr.4)

30. MRZ. 2016

GEPRÜFT / APPROVED
 TÜV SÜD Industrie Service GmbH
 Prüflaboratorium für Produkte der Fördertechnik
 Westendstraße 199
 80686 München
 Sachverständigen / Expert



Dienstag, 5. April 2016 14:02:29

d							
c							
b							
Ind	Änderung	Datum	Ind	Änderung	Datum		
BLAIN HYDRAULICS	Werkstoff:	Datum	Name	Maßstab	Benennung:	Zeichnungs-Nr.:	
	Rohmaße:	gez.	11.10.2011	PM	1:2	Drucksperrventil 1½" mit KS	L10-1.5 KS
		gepr.					